

Robert Bosch Power Tools GmbH
70538 Stuttgart
GERMANY

www.bosch-pt.com

1 609 92A 4CP (2018.11) PS / 257



1 609 92A 4CP

GAS 12-25 PL Professional



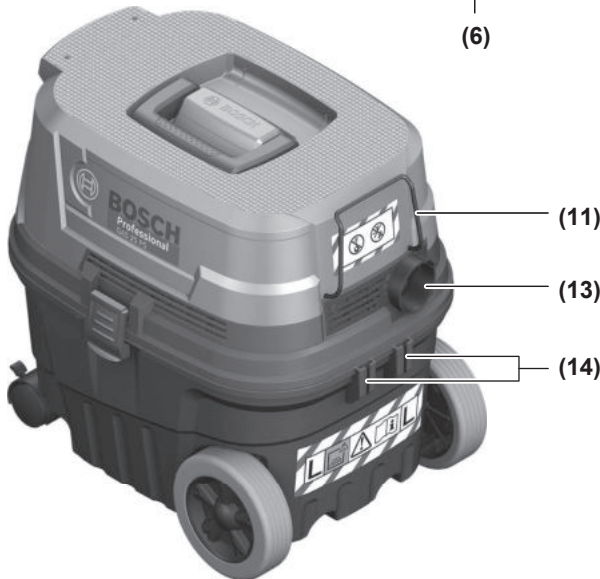
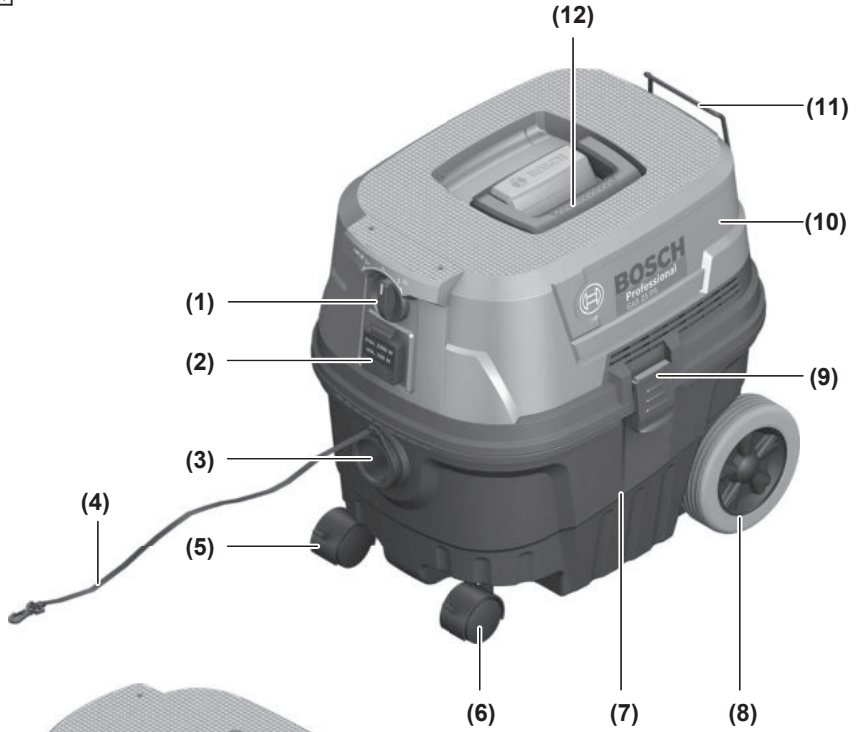
de Originalbetriebsanleitung
en Original instructions
fr Notice originale
es Manual original
pt Manual original
it Istruzioni originali
nl Oorspronkelijke gebruiksaanwijzing
da Original brugsanvisning
sv Bruksanvisning i original
no Original driftsinstruks
fi Alkuperäiset ohjeet
el Πρωτότυπο οδηγών χρήσης

tr Orijinal işletme talimatı
pl Instrukcja oryginalna
cs Původní návod k používání
sk Pôvodný návod na použitie
hu Eredeti használati utasítás
ru Оригинальное руководство по эксплуатации
uk Оригінальна інструкція з експлуатації
kk Пайдалану нұсқаулығының түпнұсқасы
ro Instrucțiuni originale

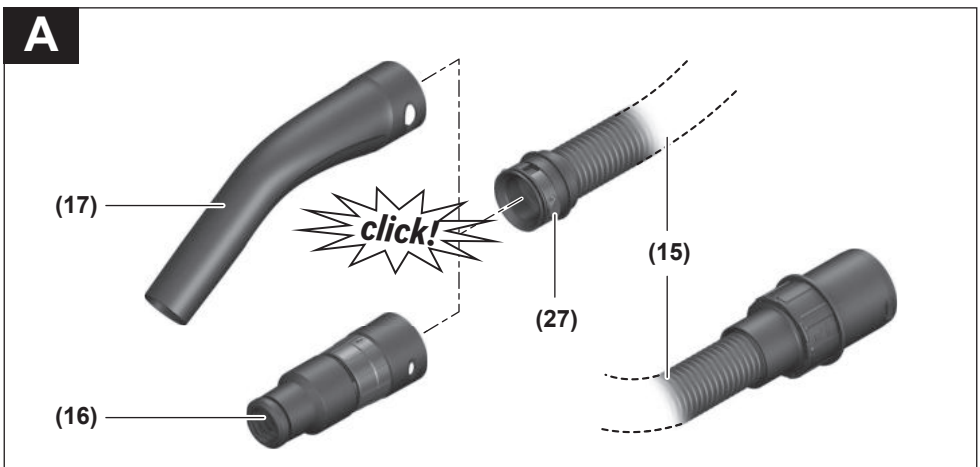
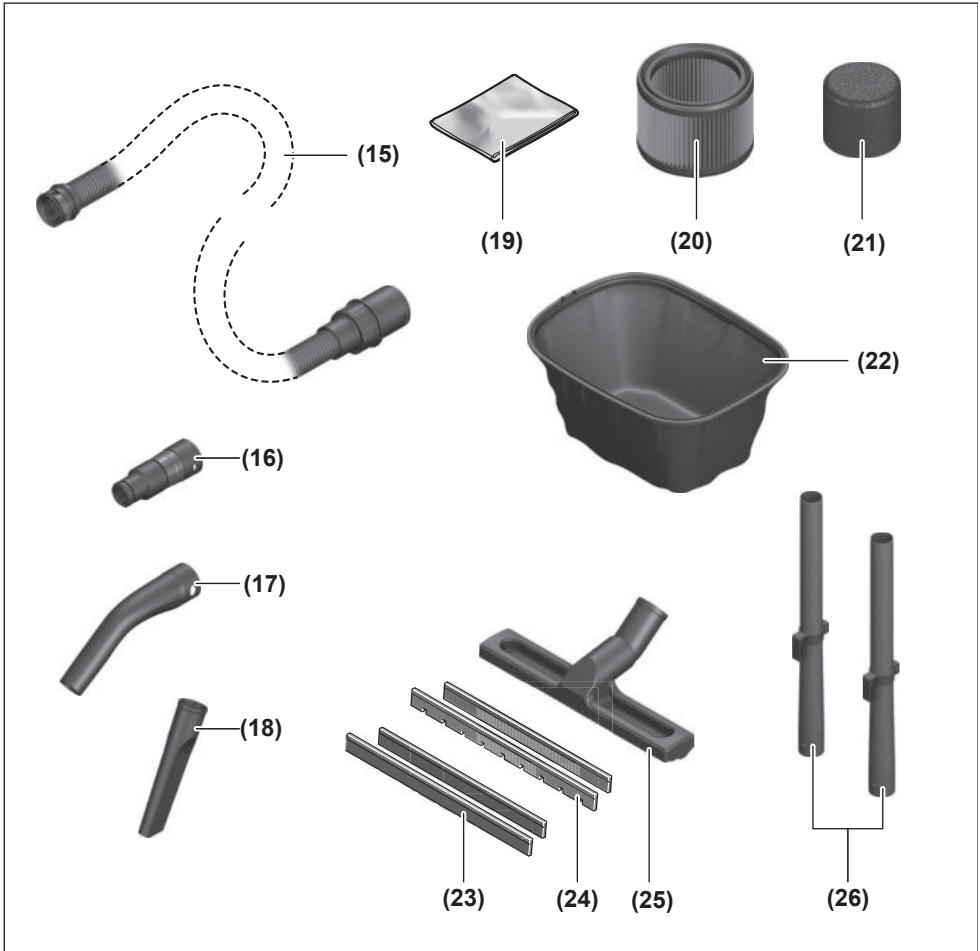
bg Оригинална инструкция
mk Оригиналno упатство за работа
sr Originalno uputstvo za rad
sl Izvirna navodila
hr Originalne upute za rad
et Algupärane kasutusjuhend
lv Instrukcijas oriģinālvalodā
lt Originali instrukcija
ko 사용 설명서 원본
ar دليل التشغيل الأصلي
fa دفترچه راهنمای اصلی

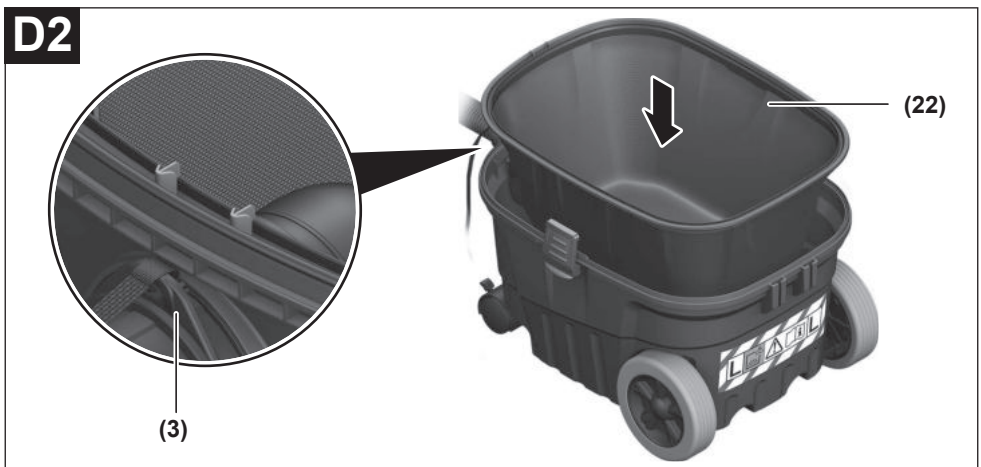
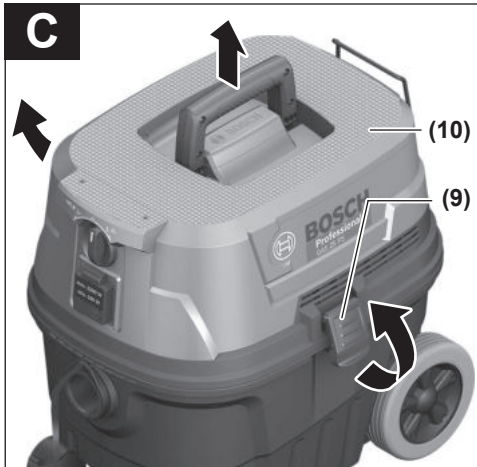
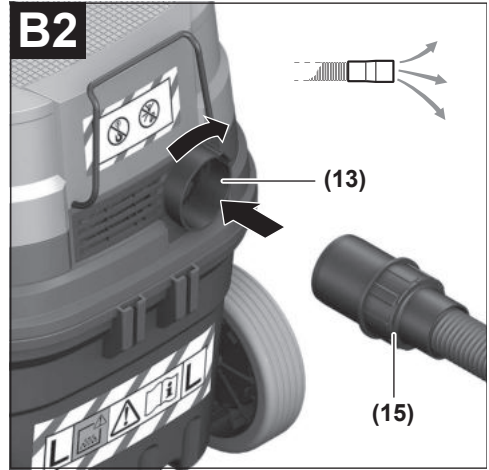
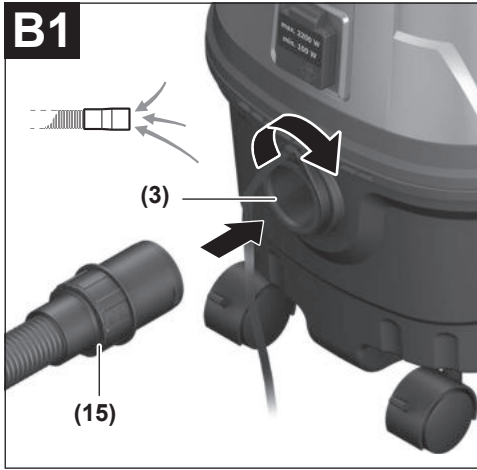
Deutsch	Seite	8
English	Page	15
Français	Page	24
Español	Página	32
Português	Página	40
Italiano	Pagina	47
Nederlands	Pagina	55
Dansk	Side	62
Svensk	Sidan	69
Norsk	Side	76
Suomi	Sivu	83
Ελληνικά	Σελίδα	89
Türkçe	Sayfa	98
Polski	Strona	106
Čeština	Stránka	113
Slovenčina	Stránka	120
Magyar	Oldal	128
Русский	Страница	135
Українська	Сторінка	144
Қазақ	Бет	152
Română	Pagina	160
Български	Страница	168
Македонски	Страница	176
Srpski	Strana	184
Slovenščina	Stran	192
Hrvatski	Stranica	199
Eesti	Lehekülg	206
Latviešu	Lappuse	213
Lietuvių k.	Puslapis	220
한국어	페이지	227
عربي	الصفحة	235
آفارسی	صفحه	244

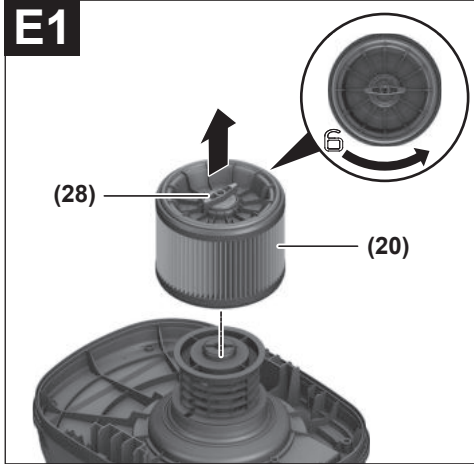
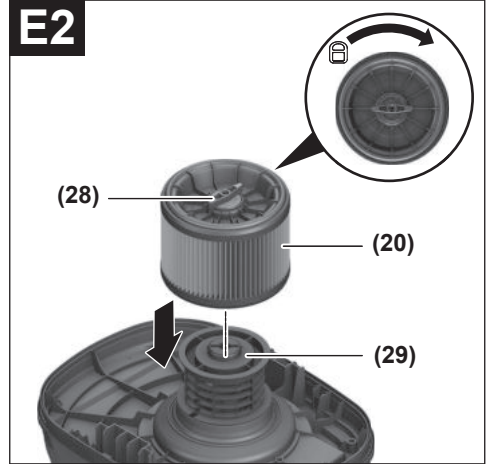
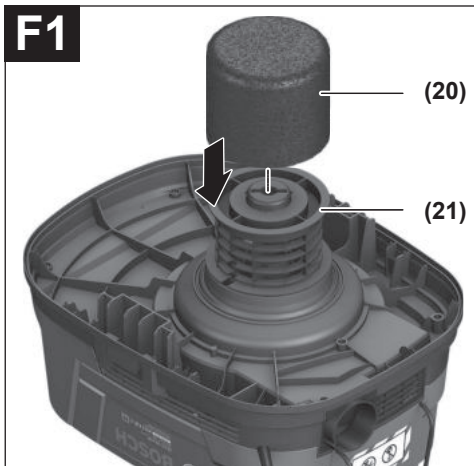
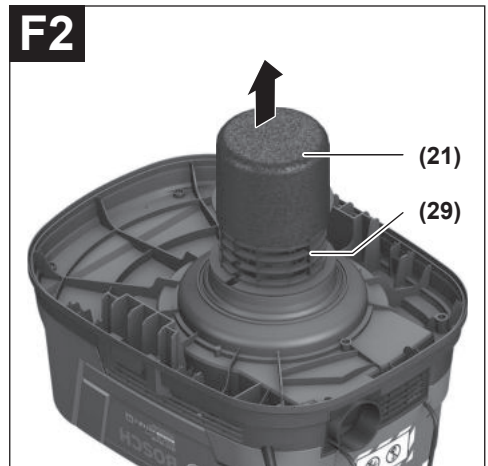
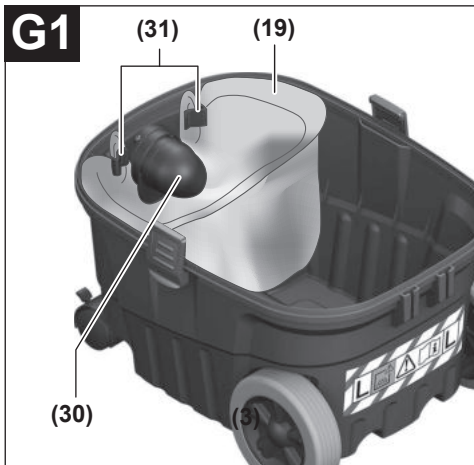
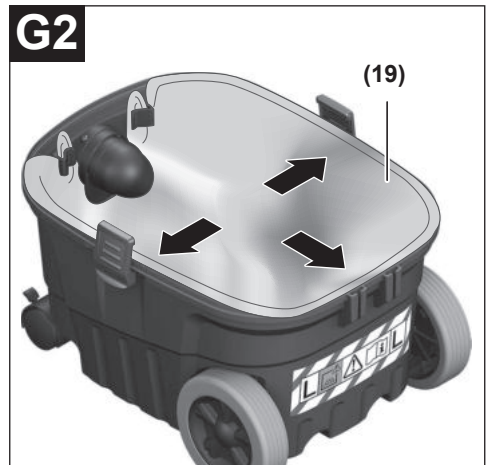
CE



GAS 12-25 PL





E1**E2****F1****F2****G1****G2**

Probléma	Hibaelhárítás
Az elszívás során por lép ki	<ul style="list-style-type: none"> – Ellenőrizze a (20) fő szűrő előírászerű beszerelését. – Cserélje ki a (20) fő szűrőt.
A kikapcsoló automatika (nedves elszívás) nem reagál.	<p>Az elektromosan nem vezető folyadékok vagy habképződés esetén a kikapcsoló automatika nem működik.</p> <ul style="list-style-type: none"> – Folyamatosan ellenőrizze a töltési szintet.
Az automatikus szűrőtisztítás nem működik	<ul style="list-style-type: none"> – Ürítse ki a (7) tartályt.

Vevőszolgálat és alkalmazási tanácsadás

A vevőszolgálat a termék javításával és karbantartásával, valamint a pótalkatrészekkel kapcsolatos kérdésekre szívesen válaszol. A pótalkatrészekkel kapcsolatos robbantott ábrák és egyéb információk a következő címen találhatóak:

www.bosch-pt.com

A Bosch Alkalmazási Tanácsadó Team a termékeinkkel és azok tartozékaival kapcsolatos kérdésekben szívesen nyújt segítséget.

Ha kérdései vannak vagy pótalkatrészeket szeretne rendelni, okvetlenül adja meg a termék típusábláján található 10-jegyű cikkszámot.

Magyarország

Robert Bosch Kft.

1103 Budapest

Gyömrői út. 120.

A www.bosch-pt.hu oldalon online megrendelheti készülékének javítását.

Tel.: +36 1 431 3835

Fax: +36 1 431 3888

E-mail: info.bsc@hu.bosch.com

www.bosch-pt.hu

Eltávolítás

A porszívót, a tartozékokat és a csomagolásokat a környezetvédelmi szempontoknak megfelelően kell újrafelhasználásra leadni.



Ne dobja ki a porszívót a háztartási szemétkébe!

Csak az EU-tagországok számára:

A használt villamos és elektronikus berendezésekre vonatkozó 2012/19/EU sz. Európai Irányelvnek és ennek a megfelelő országok jogharmonizációjának megfelelően a már használhatatlan porszívókat külön össze kell gyűjteni és a környezetvédelmi szempontból megfelelő újra felhasználásra le kell adni.

Русский

Только для стран Евразийского экономического союза (Таможенного союза)

В состав эксплуатационных документов, предусмотренных изготовителем для продукции, могут входить настоящее руководство по эксплуатации, а также приложения. Информация о подтверждении соответствия содержится в приложении.

Информация о стране происхождения указана на корпусе изделия и в приложении.

Дата изготовления указана на корпусе изделия.

Контактная информация относительно импортера содержится на упаковке.

Срок службы изделия

Срок службы изделия составляет 7 лет. Не рекомендуется к эксплуатации по истечении 5 лет хранения с даты изготовления без предварительной проверки (дату изготовления см. на этикетке).

Перечень критических отказов и ошибочные действия персонала или пользователя

- не использовать с поврежденной рукояткой или поврежденным защитным кожухом
- не использовать при появлении дыма непосредственно из корпуса изделия
- не использовать с перебитым или оголенным электрическим кабелем
- не использовать на открытом пространстве во время дождя (в распыляемой воде)
- не включать при попадании воды в корпус
- не использовать при сильном искрении
- не использовать при появлении сильной вибрации

Критерии предельных состояний

- перетёрт или повреждён электрический кабель
- поврежден корпус изделия

Тип и периодичность технического обслуживания

Рекомендуется очистить инструмент от пыли после каждого использования.

Хранение

- необходимо хранить в сухом месте

- необходимо хранить вдали от источников повышенных температур и воздействия солнечных лучей
- при хранении необходимо избегать резкого перепада температур
- хранение без упаковки не допускается
- подробные требования к условиям хранения смотрите в ГОСТ 15150 (Условие 1)

Транспортировка

- категорически не допускается падение и любые механические воздействия на упаковку при транспортировке
- при разгрузке/погрузке не допускается использование любого вида техники, работающей по принципу зажима упаковки
- подробные требования к условиям транспортировки смотрите в ГОСТ 15150 (Условие 5)

Указания по технике безопасности для пылесосов



Прочтите все указания и инструкции по технике безопасности. Несоблюдение указаний по технике безопасности и инструкций может привести к поражению электрическим током, пожару и/или тяжелым травмам.

Сохраняйте эти инструкции и указания для будущего использования.

► **Этот пылесос не рассчитан на использование детьми или лицами с ограниченными физическими, сенсорными или умственными способностями или недостаточным опытом и знаниями.** Иначе существует опасность неправильного использования или получения травм.

- **Не оставляйте детей без присмотра.** Дети не должны играть с пылесосом.
- **Не собирайте пылесосом древесную пыль бука или дуба, пыль горных пород и асбест.** Эти материалы являются канцерогенными.

⚠ ПРЕДУПРЕЖДЕНИЕ Используйте пылесос только в том случае, если Вы получили достаточно информации о пылесосе, собираемых веществах и их безопасном удалении. Тщательный инструктаж снижает риск неправильной эксплуатации и травм.

⚠ ПРЕДУПРЕЖДЕНИЕ Пылесос предназначен для сбора сухих веществ, а при принятии соответствующих мер –

также для сбора жидкостей. Проникновение воды внутрь электроинструмента увеличивает риск поражения электротоком.

- **Не собирайте пылесосом горючие или взрывоопасные жидкости, напр., бензин, масло, спирт, растворители. Не всасывайте горячую или горящую пыль. Не пользуйтесь пылесосом во взрывоопасных помещениях.** Пыль, пары или жидкости могут загореться или взорваться.

⚠ ПРЕДУПРЕЖДЕНИЕ Используйте розетку только в указанных в руководстве по эксплуатации целях.

⚠ ПРЕДУПРЕЖДЕНИЕ При выходе пены или воды из пылесоса сразу выключайте пылесос и опорожняйте контейнер.

Иначе пылесос может быть поврежден.

- **ВНИМАНИЕ!** Храните пылесос только внутри помещений.
- **ВНИМАНИЕ!** Регулярно очищайте поплавки и проверяйте его на предмет повреждений. Они могут негативно сказаться на функциональной способности.
- **Если невозможно избежать применения пылесоса в сыром помещении, подключайте электроинструмент через устройство защитного отключения.** Применение устройства защитного отключения снижает риск электрического поражения.
- **Подключайте пылесос к заземленной надлежащим образом сети.** В розетке и удлинителе должен быть исправный защитный провод.
- **Каждый раз перед началом работы проверяйте пылесос, шнур питания и штепсель. Не пользуйтесь пылесосом при обнаружении повреждений. Не открывайте пылесос самостоятельно, его ремонт разрешается выполнять только квалифицированному персоналу и только с использованием оригинальных запчастей.** Поврежденные пылесосы, шнуры питания и штепсели повышают риск поражения электрическим током.
- **Не переезжайте и не сдавливайте шнур. Не тяните за шнур для извлечения вилки из розетки или для перемещения пылесоса.** Поврежденный шнур повышает риск поражения электричеством.
- **Перед работами по техобслуживанию и очистке пылесоса, его настройке, замене принадлежностей или перед хранением извлекайте вилку из розетки.** Эта мера предосторожности предотвращает непреднамеренное включение пылесоса.
- **Обеспечивайте хорошую вентиляцию на рабочем месте!**
- **Ремонт пылесоса разрешается выполнять только квалифицированному персоналу и только с использованием оригинальных запчастей.** Этим обеспечивается безопасность пылесоса.

⚠ ПРЕДУПРЕЖДЕНИЕ

Пылесос содержит вредную для здоровья пыль. Процедуры опорожнения и техобслуживания, включая извлечение контейнера для пыли, разрешается проводить только силами специалистов. Необходимо соответствующее защитное снаряжение. Не эксплуатируйте пылесос без полной фильтрующей системы. Иначе Вы подвергнете опасности свое здоровье.

► **Перед эксплуатацией проверяйте безупречное состояние шланга отсасывания. Оставляйте при этом шланг отсасывания подключенным к пылесосу, чтобы пыль случайно не высыпалась.** Иначе Вы можете вдохнуть пыль.

- **Не садитесь на пылесос.** Этим Вы можете повредить пылесос.
- **Аккуратно обращайтесь с сетевым шнуром и шлангом отсасывания.** Иначе Вы можете подвергнуть опасности других людей.
- **Не очищайте пылесос под прямой струей воды.** Проникновение воды в крышку пылесоса увеличивает риск удара электрическим током.

СИМВОЛЫ

Следующие символы могут быть важны при эксплуатации Вашего пылесоса. Запомните, пожалуйста, эти символы и их значение. Правильное понимание символов поможет вам лучше и надежней использовать пылесос.

Символы и их значение



ПРЕДУПРЕЖДЕНИЕ! Прочтите все указания и инструкции по технике безопасности. Несоблюдение указаний по технике безопасности и инструкций может привести к поражению электрическим током, пожару и/или тяжелым травмам.



Пылесос для пыли класса L в соответствии с IEC/EN 60335-2-69 для **сухого пылеудаления** вредной для здоровья пыли с граничным значением экспозиционной дозы > 1 мг/м³



Не подвешивайте пылесос на крюк крана, напр., для транспортировки. Пылесос не пригоден для подъема краном. Это чревато травмами и повреждением пылесоса.



Не садитесь и не вставайте на пылесос, а также не используйте его в качестве лестницы. Пылесос может опрокинуться или повредиться. Существует опасность травм.



Автоматическое включение/выключение

Всасывание пыли от работающих электроинструментов
Пылесос автоматически включается, выключение происходит с задержкой по времени



Выключение



Режим всасывания

Собирание пылевых отложений

max. 2200 W
min. 100 W

Указание максимально допустимой общей потребляемой мощности подключенного электроинструмента (в зависимости от страны)

Описание продукта и услуг

Применение по назначению

Электроинструмент предназначен для сборки, всасывания, перемещения и отделения негорючей сухой пыли,

негорючих жидкостей и водно-воздушной смеси. Пылесос прошел проверку на предмет собирания пыли и соответствует классу пыли L. Он пригоден для повышенных нагрузок при промышленном использовании, напр., для ремесленных работ, при использовании в промышленности и в мастерских.

Пылесос для класса пыли L в соответствии с IEC/EN 60335-2-69 разрешается применять только для всасывания вредной для здоровья пыли с граничным значением экспозиционной дозы > 1 мг/м³.

Используйте пылесос только в том случае, если Вы полностью ознакомились со всеми функциями и в состоянии пользоваться ими без каких-либо ограничений или получили соответствующие указания.

Изображенные составные части

Нумерация составных частей выполнена по изображению на странице с иллюстрациями.

- (1) Переключатель режимов
- (2) Розетка для электроинструмента
- (3) Патрубок для шланга (режим всасывания)
- (4) Эластичная лента
- (5) Тормоз поворотного ролика
- (6) Поворотный ролик
- (7) Контейнер
- (8) Колесо
- (9) Замок крышки пылесоса
- (10) Крышка пылесоса
- (11) Держатель шланга пылеудаления
- (12) Ручка для переноски
- (13) Патрубок для шланга (режим выдувания)
- (14) Держатель всасывающей трубы
- (15) Шланг пылеудаления
- (16) Адаптер пылеудаления
- (17) Изогнутая насадка
- (18) Щелевая насадка
- (19) Пластиковый мешок/мешок для пыли ^{A)}
- (20) Основной фильтр
- (21) Мокрый фильтр
- (22) Предварительный фильтр
- (23) Резиновая кромка
- (24) Вставные щетки
- (25) Напольная насадка
- (26) Всасывающая труба
- (27) Нажимная кнопка
- (28) Держатель фильтра
- (29) Фильтрующий элемент
- (30) Отверстие для всасывания
- (31) Скобы для закрепления пластикового мешка
- (32) Отверстие для воздуха с заглушкой

A) **Изображенные или описанные принадлежности не входят в стандартный объем поставки. Полный ассортимент принадлежностей Вы найдете в нашей программе принадлежностей.**

Технические данные

Пылесос для влажной уборки/пылесос		GAS 12-25 PL
Артикульный номер		3 601 J7C 1..
Ном. потребляемая мощность	Вт	1250
Частота	Гц	50–60
Объем контейнера (брутто)	л	25
Объем нетто (жидкость)	л	15
Объем мешка для пыли	л	20
макс. разрежение ^{A)}		
– пылесос	кПа	19
– Турбина	кПа	20
макс. пропускная способность ^{A)}		
– пылесос	л/с	36
– Турбина	л/с	65
Автоматическое включение/выключение	кг	●
Масса согласно EPTA-Procedure 01:2014		9
Класс защиты		⊕/I
Степень защиты	кг	IPX4

A) измерено при шланге отсоса Ø 35 мм с длиной 3 м
 Параметры указаны для номинального напряжения [U] 230 В.
 При других значениях напряжения, а также в специфическом для страны исполнении инструмента возможны иные параметры.

Автоматическое включение/выключение			
	Номинальное напряжение	Макс. мощность	Мин. мощность
ЕС	220–240 Вт	2100 Вт	100 Вт
UK	240 Вт	2100 Вт	100 Вт
СН	230 Вт	2100 Вт	100 Вт

Указание максимально допустимой общей потребляемой мощности подключенного электроинструмента.
 Для других моделей в специфическом исполнении для конкретной страны эти данные могут отличаться. Пожалуйста, соблюдайте данные на розетке пылесоса.

Данные по шуму и вибрации

Шумовая эмиссия определена в соответствии с **EN 60335-2-69**.

A-взвешенный уровень звукового давления от пылесоса обычно составляет **76 дБ(A)**. Погрешность K = **3 дБ**. Уровень шума во время работы может превышать **80 дБ(A)**.

Используйте средства защиты органов слуха!

Суммарная вибрация a_v (векторная сумма трех направлений) и погрешность K определены в соответствии с **EN 60335-2-69**: $a_{v1} < 2,5 \text{ м/с}^2$, K = **1,5 м/с²**.

Сборка

- ▶ **Перед работами по техобслуживанию и очистке пылесоса, его настройке, замене принадлежностей или перед хранением извлекайте вилку из розетки.** Эта мера предосторожности предотвращает непреднамеренное включение пылесоса.

Монтаж принадлежностей для всасывания (см. рис. А)

Шланг отсоса (15) оснащен системой зажима, при помощи которой можно присоединять принадлежности для отсасывания (адаптер пылеудаления (16), изогнутую насадку (17)).

Монтаж насадок и труб


- Наденьте изогнутую насадку (17) на шланг пылеудаления (15) так, чтобы обе нажимные кнопки (27) шланга пылеудаления отчетливо вошли в зацепление.
- Затем плотно наденьте требуемую принадлежность для пылеудаления (наполную насадку, щелевую насадку, всасывающую трубу и т.д.) на изогнутую насадку (17).
- Для снятия надавите нажимные кнопки (27) внутрь и снимите элементы друг с друга.

Установка адаптера отсасывания

- Наденьте адаптер пылеудаления (16) на шланг отсоса (15) так, чтобы обе нажимные кнопки (27) шланга отсоса отчетливо вошли в зацепление.
- Для снятия надавите нажимные кнопки (27) внутрь и снимите элементы друг с друга.

Подключение шланга всасывания



Режим всасывания (см. рис. B1)

- Вставьте всасывающий шланг (15) в патрубок для шланга (3) и поверните его до упора по направлению вращения .

Указание: Из-за трения пыли при всасывании на всасывающем шланге и принадлежностях образуется electrostaticкий заряд, в результате чего пользователь может испытать статический разряд (в зависимости от условий окружающей среды и чувствительности тела). В основном Bosch рекомендует использовать антистатический всасывающий шланг (принадлежности) при всасывании мелкой пыли и сухих материалов.

Функция продувки (см. рис. B2)

- ▶ **Пылесос оснащен функцией продувки. Не выдувайте отработанный воздух в открытое пространство. Используйте функцию продувки только с чистым шлангом.** Пыль может нанести вред здоровью.
- Включите пылесос как минимум на 5 с (переключатель режимов (1) на символ «Режим всасывания»), чтобы очистить шланг пылеудаления (15) от отложившейся пыли.

- Поверните всасывающий шланг (15) до упора в направлении вращения  и выньте его из патрубка для шланга (3).
- Вставьте всасывающий шланг (15) в патрубок для шланга (13) и поверните его до упора по направлению вращения .

Извлечение/установка предварительного фильтра

Предварительный фильтр (22) удерживает крупную грязь и тем самым повышает срок службы основного фильтра. Необходимо извлекать предварительный фильтр из контейнера для всасывания жидкостей или для очистки основного фильтра.

Извлечение предварительного фильтра (см. рис. D1)

- Откройте замки (9) и снимите крышку пылесоса (10) (см. рис. C).
- Извлеките предварительный фильтр (22) из контейнера (7).


Установка предварительного фильтра (см. рис. D2)

- Установите предварительный фильтр (22) стрелками в направлении к патрубку для шланга (3) в контейнер (7).
- Наденьте крышку пылесоса (10) и закройте замки (9).


Извлечение/установка основного фильтра

Основной фильтр (20) представляет собой складчатый фильтр HEPA с повышенной мощностью фильтрации для очистки выдуваемого воздуха. Необходимо извлекать основной фильтр из контейнера для всасывания жидкостей.

Извлечение основного фильтра (см. рис. E1)

- Откройте замки (9) и снимите крышку пылесоса (10) (см. рис. C).
- Поверните держатель фильтра (28) до упора в направлении вращения  и извлеките держатель фильтра вместе с основным фильтром (20) из крышки пылесоса (10).

Установка основного фильтра (см. рис. E2)


- Наденьте держатель фильтра (28) вместе с основным фильтром (20) на фильтрующий элемент (29) и поверните держатель фильтра (28) до упора в направлении вращения .
- Наденьте крышку пылесоса (10) и закройте замки (9).

Установка/извлечение мокрого фильтра


Для облегчения сбора смеси воды и твердых материалов пылесос оснащен мокрым фильтром (21), который отделяет жидкость от твердых материалов.

Установка мокрого фильтра (см. рис. F1)

- Откройте замки (9) и снимите крышку пылесоса (10) (см. рис. C).

- Поверните держатель фильтра (28) до упора в направлении вращения  и извлеките держатель фильтра вместе с основным фильтром (20) из крышки пылесоса (10) (см. рис. E1).
- Полностью наденьте мокрый фильтр (21) на фильтрующий элемент (29).
- Наденьте крышку пылесоса (10) и закройте замки (9).

Извлечение мокрого фильтра (см. рис. F2)

- Откройте замки (9) и снимите крышку пылесоса (10) (см. рис. C).
- Извлеките мокрый фильтр (21) из фильтрующего элемента (29).
- Наденьте держатель фильтра (28) вместе с основным фильтром (20) на фильтрующий элемент (29) и поверните держатель фильтра (28) до упора в направлении вращения  (см. рис. E2).
- Наденьте крышку пылесоса (10) и закройте замки (9).

Установка/извлечение пластикового мешка или мешка для пыли (сухое отсасывание)

Для сухого отсасывания можно вставить пластиковый мешок (19) или мешок для пыли (принадлежность) в контейнер (7). Это облегчает сбор крупной грязи.

Установка пластикового мешка (см. рис. G1–G3)

- Откройте замки (9) и снимите крышку пылесоса (10) (см. рис. C).
- Извлеките предварительный фильтр (22) из контейнера (7).
- Вложите пластиковый мешок (19) в контейнер (7) приемным отверстием вперед. Закрепите пластиковый мешок под всасывающим отверстием (30) при помощи скоб (31).
- Убедитесь, что пластиковый мешок (19) полностью прилегает к внутренним стенкам контейнера (7).
- Перекиньте остальную часть пластикового мешка (19) через ободок контейнера (7).
- Установите предварительный фильтр (22) стрелками в направлении к патрубку для шланга (3) в контейнер (7).
- Наденьте крышку пылесоса (10) и закройте замки (9).

Извлечение и запечатывание пластикового мешка

- Откройте замки (9) и снимите крышку пылесоса (10) (см. рис. C).
- Извлеките предварительный фильтр (22) из контейнера (7).
- Вытащите края полного пластикового мешка (19) из скоб (31), потянув его назад.
- Осторожно извлеките пластиковый мешок (19) из контейнера (7) так, чтобы он не повредился.
- Следите за тем, чтобы пластиковый мешок не задел всасывающее отверстие (30) или иные острые предметы.

Смена/установка мешка для пыли (принадлежность)

- Откройте замки (9) и снимите крышку пылесоса (10) (см. рис. C).
- Извлеките предварительный фильтр (22) из контейнера (7).
- Снимите полный пылевой мешок (19) с присоединительного фланца, потянув его назад. Закройте отверстие пылевого мешка, повернув для этого крышку. Извлеките закрытый пылевой мешок из контейнера (7).
- Наденьте новый мешок для пыли на соединительный фланец пылесоса. Пылевой мешок должен прилегать к внутренней стенке контейнера (7) по всей длине.
- Установите предварительный фильтр (22) стрелками в направлении к патрубку для шланга (3) в контейнер (7).
- Наденьте крышку пылесоса (10) и закройте замки (9).

Установка резиновых кромок (всасывание жидкостей) (см. рис. H)

Указание: Требования по степени фильтрации (пыль класса L) подтверждены только для сухого пылеудаления.

- Извлеките вставные щетки (24) при помощи подходящего инструмента из напольной насадки (25).
- Вставьте резиновые кромки (23) в напольную насадку (25).

Указание: Структурированная сторона резиновых кромок должна смотреть наружу.

Работа с инструментом

- ▶ **Перед работами по техобслуживанию и очистке пылесоса, его настройке, замене принадлежностей или перед хранением извлеките вилку из розетки.** Эта мера предосторожности предотвращает непреднамеренное включение пылесоса.

Включение электроинструмента

- ▶ **Учитывайте напряжение в сети!** Напряжение источника питания должно соответствовать данным на заводской табличке пылесоса. Зарядные устройства на 230 В могут работать также и от 220 В.
- ▶ **Учитывайте напряжение в сети!** Напряжение источника питания должно соответствовать данным на заводской табличке пылесоса.
- ▶ **Осведомьтесь о действующих в Вашей стране положениях/законодательных предписаниях относительно обращения с вредной для здоровья пылью.**

Пылесос может использоваться для собирания и отсасывания следующих материалов:

- Пыль с граничным значением экспозиционной дозы $> 1 \text{ мг/м}^3$

Не используйте пылесос во взрывоопасных помещениях. Для обеспечения оптимальной мощности всасывания шланг пылеудаления (15) всегда должен быть полностью размотан с крышки пылесоса (10).

сухое отсасывание

Указание: Убедитесь в том, что при сухом отсасывании и предварительный фильтр (22), и основной фильтр (20) вставлены в пылесос (см. также рис. D2 и E2).

Сборание пылевых отложений

- Для **включения** пылесоса установите переключатель режимов (1) на символ «Режим всасывания».
- Для **выключения** пылесоса установите переключатель режимов (1) на символ „Выключение“.



Всасывание пыли от работающих электроинструментов (см. рис. I)

▶ Если работающий воздух отводится в помещение, в помещении должна быть обеспечена достаточная кратность воздухообмена (L). Обратите внимание на соответствующие предписания, действующие в Вашей стране.

В пылесосе имеется розетка с защитным контактом (2). В нее можно включить внешний электроинструмент. Примите во внимание максимально допустимую потребляемую мощность подключенного электроинструмента.



- Монтируйте адаптер пылеудаления (16) (см. „Установка адаптера отсасывания“, Страница 139).
- Вставьте адаптер пылеудаления (16) в патрубок пылеудаления электроинструмента.

Указание: При работе с электроинструментами, которые подают мало воздуха в шланг всасывания (напр., электролобзики, шлифмашины и т.д.), необходимо обязательно открывать отверстие для воздуха с заглушкой (32) на адаптере всасывания (16). Только так можно обеспечить бесперебойную работу автоматического очищения фильтра.

Для этого поворачивайте кольцо над отверстием для воздуха с заглушкой (32), пока отверстие не достигнет максимального размера.

- Чтобы **задействовать автоматическое включение/выключение** пылесоса, установите переключатель режимов (1) на символ «Автоматическое включение/выключение».



- Для **включения** пылесоса включите электроинструмент, подключенный к штепсельной розетке (2). Пылесос запускается автоматически.
- Выключите электроинструмент, чтобы **пылеудаление прекратилось**. Функция работы на выбеге при автоматическом включении/выключении обеспечивает работу в течение ок. 6 секунд после выключения, чтобы убрать остатки пыли из всасывающего шланга.
- Для **выключения** пылесоса установите переключатель режимов (1) на символ «Выключение».




Всасывание жидкостей

▶ **Не собирайте пылесосом горючие или взрывоопасные жидкости, напр., бензин, масло, спирт, растворители. Не всасывайте горячую или горящую пыль. Не пользуйтесь пылесосом во взрывоопасных помещениях.** Пыль, пары или жидкости могут загореться или взорваться.

▶ **Не рекомендуется использовать пылесос в качестве насоса для воды.** Пылесос предназначен для всасывания водно-воздушной смеси.

Указание: Убедитесь в том, что при всасывании жидкостей и предварительный фильтр (22), и основной фильтр (20) извлечены из пылесоса (см. также рис. D1 и E1).

Операции перед всасыванием жидкостей

- Откройте замки (9) и снимите крышку пылесоса (10) (см. рис. C).
- Извлеките предварительный фильтр (22) из контейнера (7).
- При необходимости извлеките пластиковый мешок (19) или пылевой мешок.
- Поверните держатель фильтра (28) до упора в направлении вращения  и извлеките держатель фильтра вместе с основным фильтром (20) из крышки пылесоса (10).
- Полностью наденьте мокрый фильтр (21) на фильтрующий элемент (29).
- Наденьте крышку пылесоса (10) и закройте замки (9).
- Вставьте резиновые кромки (23) в напольную насадку (25).

Сборание жидкостей

- Включите пылесос (переключатель режимов (1) на символ «Режим всасывания»).

Пылесос оснащен поплавком. По достижении максимальной высоты наполнения всасывание прекращается.

- Установите переключатель режимов (1) на символ «Выключение».
- Опорожните контейнер (7).

Для предотвращения образования плесени после всасывания жидкостей: (см. „Очистка мокрого фильтра“, Страница 142)

Автоматическая очистка фильтра

Автоматическую очистку фильтра необходимо включить не позднее, чем мощность всасывания станет недостаточной.

Частота очистки фильтра зависит от вида и количества пыли. При регулярном применении максимальная производительность всасывания сохраняется дольше.

- Выключите пылесос на 6–10 секунд, затем снова включите его. Повторите эту операцию несколько раз подряд.
- Предварительный фильтр (22) во время выключения очищается посредством воздушных ударов.

- Чтобы продолжить работу после очистки фильтра, снова включите пылесос.

Техобслуживание и сервис

Техобслуживание и очистка

- ▶ **Перед работами по техобслуживанию и очистке пылесоса, его настройке, замене принадлежностей или перед хранением извлеките вилку из розетки.** Эта мера предосторожности предотвращает непреднамеренное включение пылесоса.
- ▶ **Для обеспечения качественной и безопасной работы содержите пылесос и вентиляционные прорези в чистоте.**

При техобслуживании пользователем пылесос необходимо разобрать, очистить и провести работы по техобслуживанию, не подвергая при этом опасности обслуживающий персонал и других людей. Перед разборкой необходимо очистить пылесос, чтобы предотвратить возможные опасности. Помещение, в котором проводится разборка пылесоса, должно быть хорошо проветренным. При проведении работ по техобслуживанию носите индивидуальные средства защиты. После проведения работ по техобслуживанию необходимо убрать место, где проводилось техобслуживание.

Минимум один раз в год необходимо, чтобы производитель или проинструментированный специалист проводили проверку электроинструмента на предмет качества сборки пыли, напр., повреждения фильтра, герметичность пылесоса и исправность контрольного устройства. В пылесосах класса L, находившихся в загрязненной среде, необходимо очищать внешнюю поверхность, а также все детали электроинструмента или обрабатывать их герметиком. При проведении работ по техобслуживанию и ремонтных работ все загрязненные детали, которые нельзя надлежащим образом очистить, подлежат утилизации. Такие детали необходимо утилизировать в непроницаемых мешочках в соответствии с действующими положениями по утилизации таких отходов.

Если требуется поменять шнур, во избежание опасности обращайтесь на фирму **Bosch** или в авторизованную сервисную мастерскую для электроинструментов **Bosch**.

Очистка контейнера

- Время от времени протирайте контейнер (7) обычным, неабразивным моющим средством и давайте ему высохнуть.

Очистка фильтра



Регулярное опорожнение контейнера для пыли и очистка фильтра гарантируют оптимальную мощность всасывания. Если после этого производительность всасывания не повысится, то пылесос следует сдать в сервисную мастерскую.

Очистка предварительного фильтра

- Откройте замки (9) и снимите крышку пылесоса (10) (см. рис. С).

- Извлеките предварительный фильтр (22) из контейнера (7).
- Вытряхните предварительный фильтр (22) над подходящим мусорным баком.
- Установите предварительный фильтр (22) стрелками в направлении к патрубку для шланга (3) в контейнер (7).
- Наденьте крышку пылесоса (10) и закройте замки (9).

Очистка основного фильтра

- Откройте замки (9) и снимите крышку пылесоса (10) (см. рис. С).
- Поверните держатель фильтра (28) до упора в направлении вращения  и извлеките держатель фильтра вместе с основным фильтром (20) из крышки пылесоса (10).
- Очистите пластинки основного фильтра (20) мягкой щеткой.
- или*
- Замените поврежденный основной фильтр (20).
- Наденьте держатель фильтра (28) вместе с основным фильтром (20) на фильтрующий элемент (29) и поверните держатель фильтра (28) до упора в направлении вращения .
- Наденьте крышку пылесоса (10) и закройте замки (9).

Очистка мокрого фильтра

Для предотвращения образования плесени после всасывания жидкостей:

- Откройте замки (9) и снимите крышку пылесоса (10) (см. рис. С).
- Дайте крышке пылесоса (10) как следует просохнуть.
- Извлеките мокрый фильтр (21) из фильтрующего элемента (29).
- Промойте мокрый фильтр (21) проточной водой и дайте ему как следует высохнуть.
- Полностью наденьте мокрый фильтр (21) на фильтрующий элемент (29).
- Наденьте крышку пылесоса (10) и закройте замки (9).

Хранение и транспортировка (см. рис. J1–J2)

- Обмотайте сетевой шнур вокруг ручки для переноса (12).
- Вставьте всасывающие трубы (26) в держатели (14).
- Проложите всасывающий шланг (15) вокруг крышки пылесоса в крепление (11).
- Переносите пылесос за ручку (12) или тяните пр ровному полу за собой при помощи ленты для перетягивания (4).
- Убирайте пылесос на хранение в сухое помещение и защищайте его от несанкционированного использования.
- Для фиксирования направляющего ролика (6) опустите тормоз направляющего ролика (5) вниз.

Устранение неисправностей

► В случае неполадки (напр., излома фильтра) пылесос нужно немедленно выключить. Перед повторным включением нужно устранить неполадку.

Проблема	Устранение
Всасывающая турбина не запускается.	<ul style="list-style-type: none"> – Проверьте сетевой шнур, штепсельную вилку, предохранитель и штепсельную розетку.
После опорожнения контейнера турбина не включается.	<ul style="list-style-type: none"> – Переключатель режимов (1) стоит в положении «Автоматическое включение/выключение». – Установите переключатель режимов (1) на символ «Режим всасывания» или включите электроинструмент, подключенный к штепсельной розетке (2).
Мощность всасывания падает.	<ul style="list-style-type: none"> – Опорожните контейнер (7). – Удалите засорения из всасывающей насадки, всасывающей трубы (26), шланга пылеудаления (15) или основного фильтра (20). – Замените пластиковый мешок (19) или мешок для пыли. – Правильно вставьте держатель фильтра (28) до щелчка. – Правильно поставьте крышку пылесоса (10) и закройте замки (9). – Замените предварительный фильтр (22), основной фильтр (20) или мокрый фильтр (21).
При чистке пылесосом из него разлетается пыль	<ul style="list-style-type: none"> – Проверьте правильность установки основного фильтра (20). – Замените основной фильтр (20).
Автоматическое выключение (всасывание жидкостей) не срабатывает.	<ul style="list-style-type: none"> – В случае непроводящих жидкостей или при образовании пены автоматическое выключение не работает. – Постоянно проверяйте уровень заполнения.
Автоматическая очистка фильтра не работает	<ul style="list-style-type: none"> – Опорожните контейнер (7).

Сервис и консультирование по вопросам применения

Сервисный отдел ответит на все Ваши вопросы по ремонту и обслуживанию Вашего продукта, а также по запчастям. Изображения с пространственным разделением делателей и информацию по запчастям можно посмотреть также по адресу: www.bosch-pt.com

Коллектив сотрудников Bosch, предоставляющий консультации на предмет использования продукции, с удовольствием ответит на все Ваши вопросы относительно нашей продукции и ее принадлежностей.

Пожалуйста, во всех запросах и заказах запчастей обязательно указывайте 10-значный товарный номер по заводской табличке изделия.

Для региона: Россия, Беларусь, Казахстан, Украина

Гарантийное обслуживание и ремонт электроинструмента, с соблюдением требований и норм изготовителя производятся на территории всех стран только в фирменных или авторизованных сервисных центрах «Роберт Бош».

ПРЕДУПРЕЖДЕНИЕ! Использование контрафактной продукции опасно в эксплуатации, может привести к ущербу для Вашего здоровья. Изготовление и распространение

контрафактной продукции преследуется по Закону в административном и уголовном порядке.

Россия

Уполномоченная изготовителем организация:
 ООО «Роберт Бош» Вашутинское шоссе, вл. 24
 141400, г. Химки, Московская обл.
 Тел.: +7 800 100 8007
 E-Mail: info.powertools@ru.bosch.com
www.bosch-pt.ru

Беларусь

ИП «Роберт Бош» ООО
 Сервисный центр по обслуживанию электроинструмента
 ул. Тимирязева, 65А-020
 220035, г. Минск
 Тел.: +375 (17) 254 78 71
 Тел.: +375 (17) 254 79 16
 Факс: +375 (17) 254 78 75
 E-Mail: pt-service.by@bosch.com
 Официальный сайт: www.bosch-pt.by

Казахстан

Центр консультирования и приема претензий
 ТОО «Роберт Бош» (Robert Bosch)
 г. Алматы,